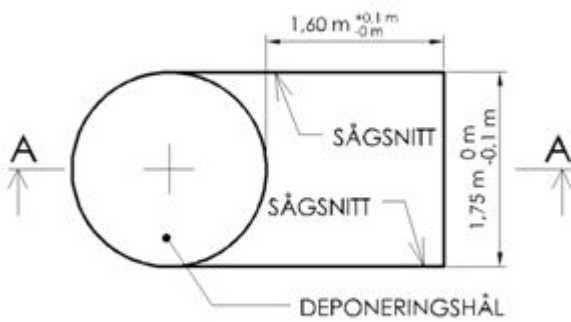


Beräkning av volymer relaterade till deponeringshål designade enligt KBS-3V

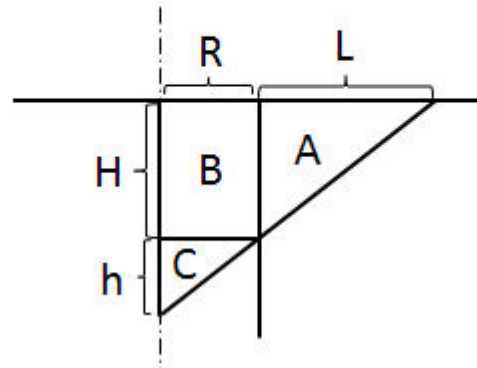
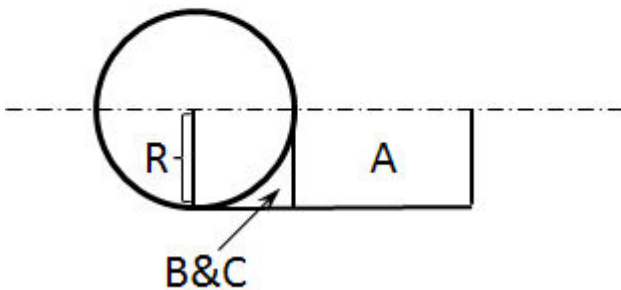
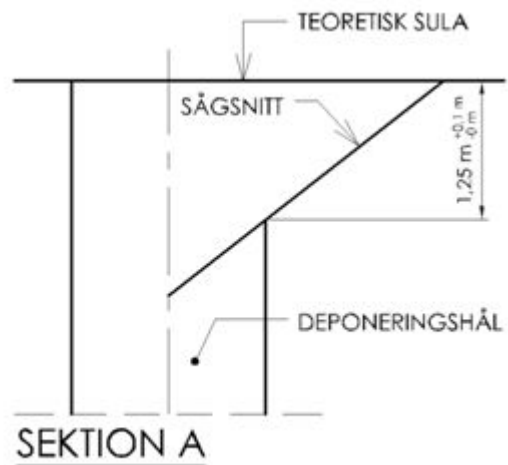
Ola Kristensson
Clay Technology AB

$$R := \frac{1.75}{2} \text{ m} \quad L := 1.6 \text{ m} \quad H := 1.25 \text{ m} \quad h := \frac{R}{L} \cdot H \text{ m}$$

b := 0.05 m Bredd på pelletsspalten kring blocken



PLAN
TEORETISK SULA



Halva den bortsågade volymen (symmetrin utnyttjas) delas upp i tre delar A, B och C

$$V_A := R \cdot L \cdot H \cdot \frac{1}{2}$$

$$V_B := \left(1 - \frac{\pi}{4}\right) \cdot R^2 \cdot H$$

$$V_C := R^2 \cdot h \cdot \frac{1}{2} - \left[\int_0^R \sqrt{R^2 - r^2} \cdot \left(h - \frac{r}{R} \cdot h\right) dr \right]$$

Volym som tas upp av block ner till djupet H

$$V_{\text{block}} := \pi \cdot (R - b)^2 \cdot H$$

$$V = 2.673 \text{ m}^3$$

Volym som tas upp av pelletsspalt kring blocken ner till djupet H

$$V_{\text{spalt}} := \pi \cdot [R^2 - (R - b)^2] \cdot H$$

$$V = 0.334 \text{ m}^3$$

Volym för material som sågats bort ner till djupet H

Volymen ges av dubbla summan av volymerna för A och B

$$V_{\text{material}} := 2 \cdot (V_A + V_B)$$

$$V = 2.161 \text{ m}^3$$

Volym som tas upp av block ner till djupet H+h

$$V := \pi \cdot (R - b)^2 \cdot (H + h)$$

$$V = 4.135 \text{ m}^3$$

Volym som tas upp av pelletsspalt kring blocken ner till djupet H+h

$$V := \pi \cdot [R^2 - (R - b)^2] \cdot (H + h)$$

$$V = 0.516 \text{ m}^3$$

Volym för allt material som sågats bort ner till djupet H+h

Totala volymen ges av dubbla summan av alla tre delvolymerna

$$V := 2 \cdot (V_A + V_B + V_C)$$

$$V = 2.211 \text{ m}^3$$